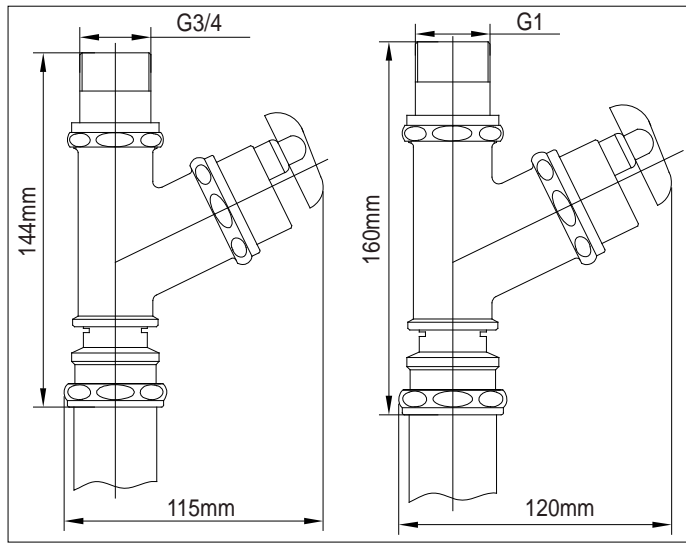


旋钮式便池冲洗阀安装使用说明书

在设计安装之前, 请仔细阅读本产品的安装使用说明书

部份尺寸图

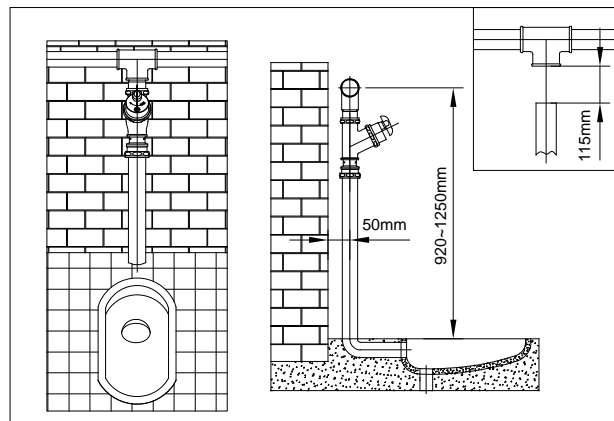


使用条件

- 1、供水压力: 0.06~0.6MPa.
建议使用供水压力: 0.1MPa~0.4MPa.
- 2、冲洗时间S: 3~10s
- 3、冲洗水量L: 6~8L
- 4、供水温度: 0~50°C.

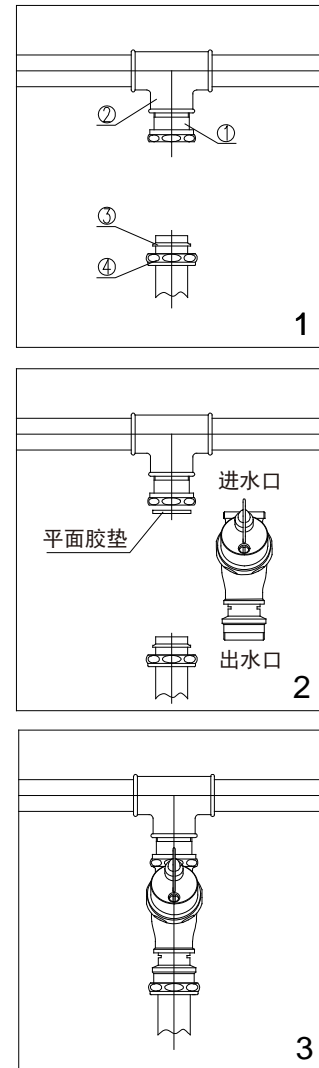
安装方法

- 1、供水管内的清理
安装之前, 最好先放水清洗管道内铁屑杂物, 以防损坏密封胶件。
- 2、公称通径与配接管螺纹 DN25 G1 " DN20 G3/4 " .
- 3、安装前预留尺寸如下图所示:



4、主体部分的安装

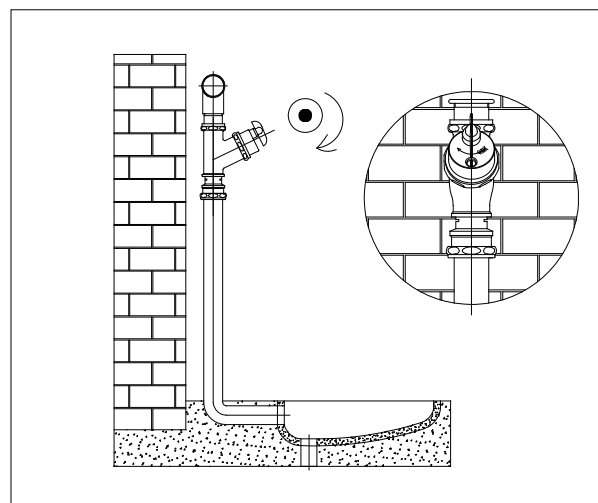
在安装前必须清除安装孔周围的污物;
因为主体表面为电镀处理, 所以打开包装时注意不要划伤电镀表面; 安装时要用柔软的布包裹电镀表面, 以防划伤; 本产品不可用管钳全力扳扭, 以防变形甚至扭断。



- 1) 拆下本阀活动接头部分, 按示意图1, 在①的螺纹部位上绕适量生料带作填充物, 然后用中号扳手手柄插入①孔内, 顺时针旋转直至与外接头②拧紧为宜。
- 2) 在下水管上端套上螺母④, 再套上斜形胶③, 斜形胶斜口向上。
- 3) 将出水管插入阀体出水口内, 将套在出水管上的螺母旋在阀体出水口端的螺纹上。
- 4) 将平面胶垫放入螺母内, 再将螺母旋在阀体进水口的螺纹上。
- 5) 用扳手将进水管和出水管上的螺母拧紧。
- 6) 本阀体安装完毕, 应接通水源反复检查各衔接处是否有渗漏, 最后才可使用。

使用方法

用手顺时针旋转旋钮到位后, 水开始流出冲洗便池, 放开手后3-10秒延时阀自动关闭。



使用注意事项及保养

- 1、为保证产品持久耐用, 在操作时请尽量柔和、缓慢。
- 2、在供水杂质较多的地方, 使用长时间以后, 可能会出现杂质积结现象, 势必影响功能的正常发挥, 应定期清洗浮动芯组件。
- 3、不可用强酸或强碱清洗冲洗阀体。
- 4、不得使用去污粉、抛光粉等含粗颗粒的洗涤剂或尼龙刷洗。

拆卸与检查

安装后万一出现故障, 请按以下要领拆卸。

